

Montageanleitung Schachtkopiering light WDGMSMZ

Mounting instruction for belt measuring system light WDGMSMZ

Teiledefinition siehe
 Stückliste auf Seite 4
 Partdefinition refer
 to parts list on page 4

Einheiten in mm
 All dimensions in mm

Sicherheitshinweise:

1. Es sind die entsprechenden Sicherheitsvorschriften zu beachten!
2. Die Federspannung des Systems darf den Wert von 50N nicht uebersteigen und 30N nicht unterschreiten
3. Nach Beendigung der Montage nochmal Federspannung pruefen

Montagehinweise:

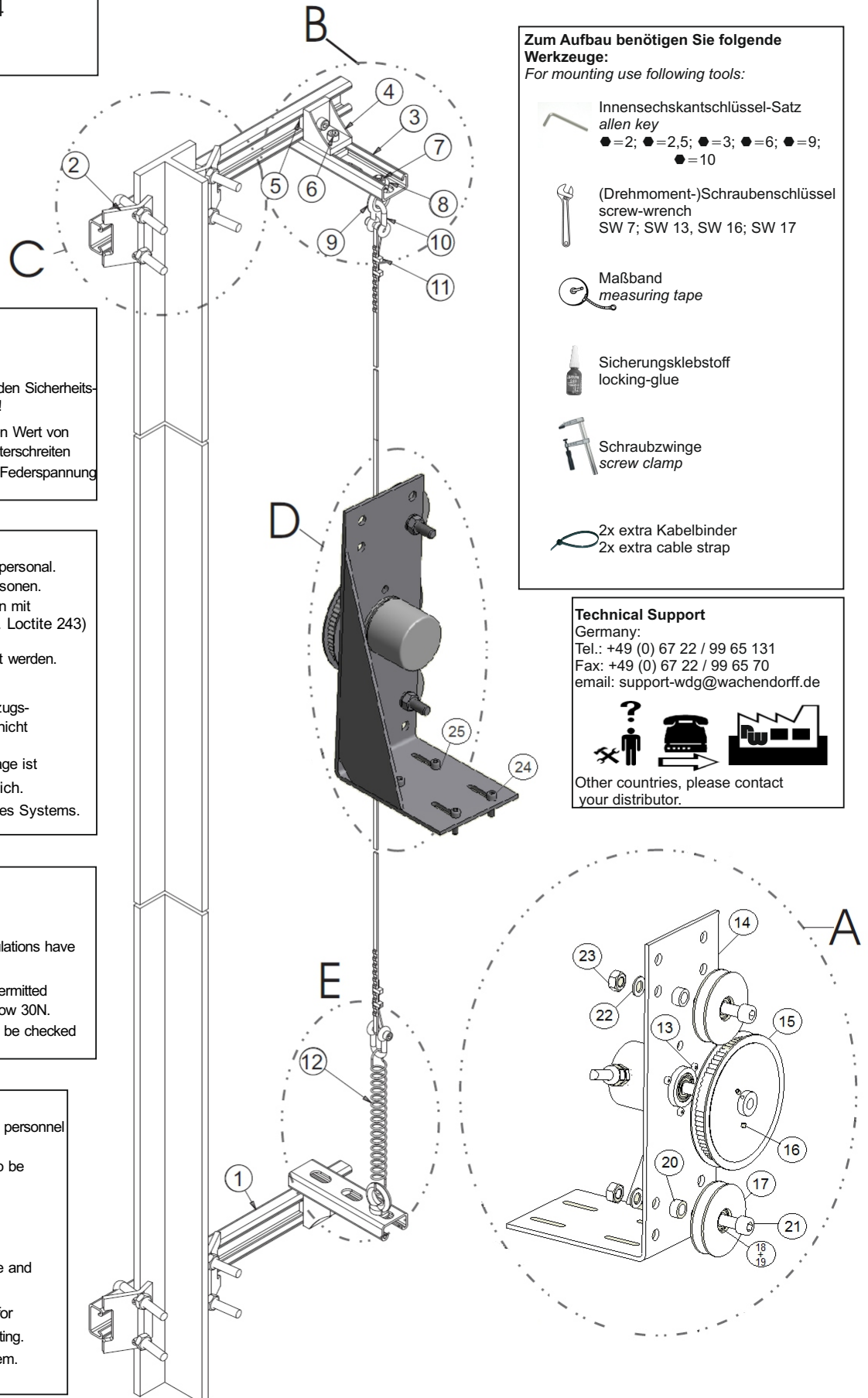
1. Montage nur durch Fachpersonal.
2. Montage durch zwei Personen.
3. Alle Schraubverbindungen mit Sicherungsklebstoff (z.B. Loctite 243) sichern.
4. Es dürfen nur die gelieferten Teile verbaut werden.
5. Es müssen alle Teile verbaut werden.
6. Die angegebenen Grenzwerte für die Anzugsmomente und Federvorspannung dürfen nicht überschritten werden
7. Für die Funktion und die gerechte Montage ist allein das Montagepersonal verantwortlich.
8. Keine Gewährleistung für die Montage des Systems.

Safety instructions:

1. All applicable safety regulations have to be adhered to!
2. The spring tension of the system is not permitted to trascend the value of 50N or to fall below 30N.
3. After installation the spring tension should be checked again.

Mounting advices:


1. Mounting only by qualified personnel
2. Mounting by two persons
3. Screw connections have to be locked with locking-glue (e.g. Loctite 243).
4. It is only permitted to use provided parts
5. All provided parts have to be used.
6. The prescriptive limits for clamping torque and spring tension have to be followed.
7. The mounting personnel is responsible for the operational reability and correct mounting.
8. No warranty to the mounting of the system.



Zum Aufbau benötigen Sie folgende Werkzeuge:
 For mounting use following tools:

- Innesechskantschlüssel-Satz
 allen key
 ●=2; ●=2,5; ●=3; ●=6; ●=9; ●=10
- (Drehmoment-)Schraubenschlüssel
 screw-wrench
 SW 7; SW 13, SW 16; SW 17
- Maßband
 measuring tape
- Sicherungsklebstoff
 locking-glue
- Schraubzwinde
 screw clamp
- 2x extra Kabelbinder
 2x extra cable strap

Technical Support
 Germany:
 Tel.: +49 (0) 67 22 / 99 65 131
 Fax: +49 (0) 67 22 / 99 65 70
 email: support-wdg@wachendorff.de



Other countries, please contact your distributor.

Montageanleitung Schachtkopierung light WDGMSMZ
Mounting instruction for belt measuring system light WDGMSMZ

Allgemeine Montagehinweise
General mounting advices

Baugruppe -A- (siehe auch Seite 1) / Unit -A- (see also page 1)

1: \approx =M4, \bullet =2,5
 2: \approx =M10, \bullet =10
 3: \approx =M4, \bullet =2
 4: \approx =M10, SW 17

auf einer Linie
 toe to the line

Baugruppe -B- (siehe auch Seite 1) / Unit -B- (see also page 1)

Aussparung zum Winkel
 key way to
 angle joint

2x

1: \approx =M8, \bullet =6
 2: \approx =M8, SW 13

Anzugsmoment/Nm: clamping torque/Nm:	
\approx =M4	2
\approx =M4_Gewindestift	1
\approx =M6	6
\approx =M8	12
\approx =M10	20

Baugruppe -C- (siehe auch Seite 1) / Unit -C- (see also page 1)

1: 4x \approx =M10, SW 17
 2: A =Schraubzwinge
 screw clamp
 (Optional)

70 mm

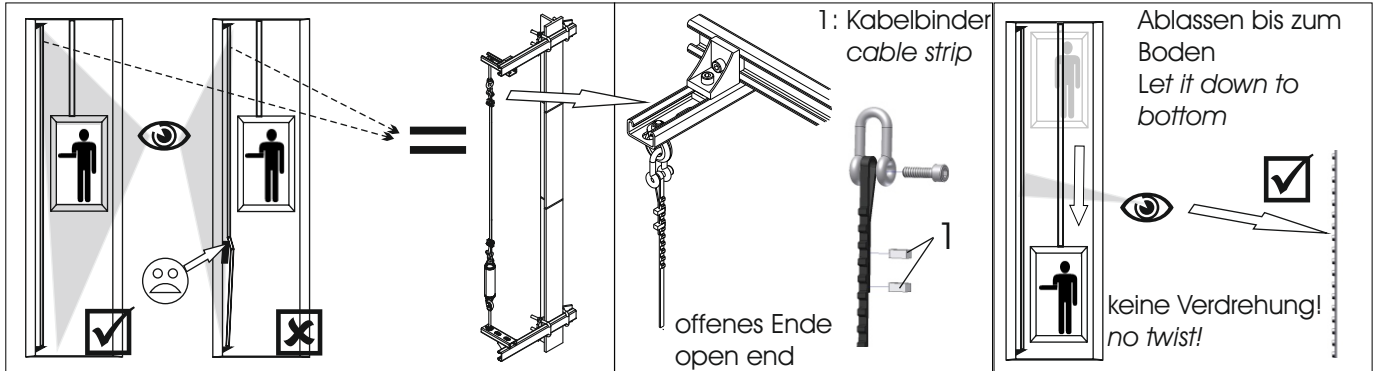
Wichtig: Die Feder muß in der Schachtgrube zwischen Riemen und der Öse der Baugruppe -B- befestigt werden. Sie darf nicht durch den Fahrkorb berührt werden.
Important: The spring has to be fixed in the ground of the shaft between the belt and the ear of the Unit -B-. The spring must not touch the cabin.

x: \odot = x=y (cm)
 y: \odot = y=x (cm)
 1: \approx =M8, \bullet =6

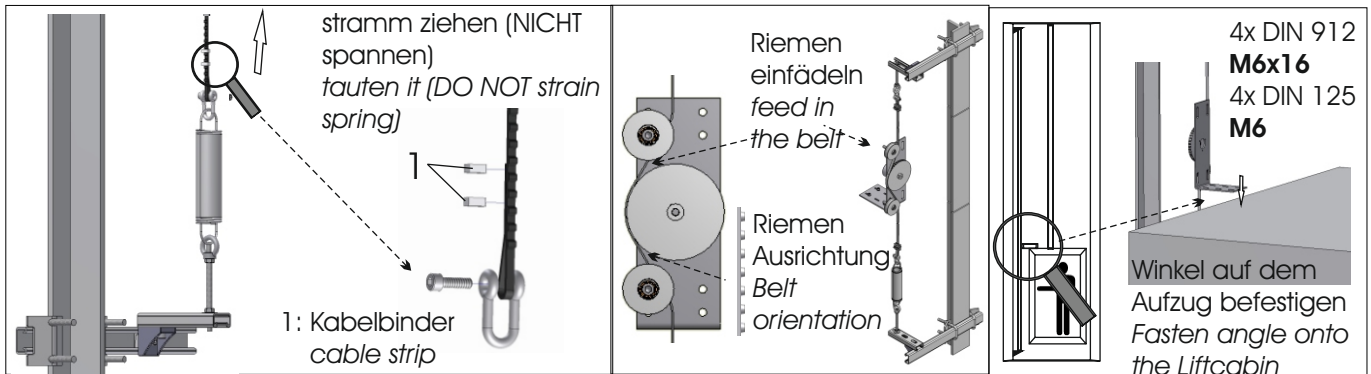
max 103mm

Montageanleitung Schachtkopierung light WDGMSMZ
Mounting instruction for belt measuring system light WDGMSMZ

Allgemeine Montagehinweise
General mounting advices



Baugruppe -D- (siehe auch Seite 1) / Unit -D- (see also page 1)

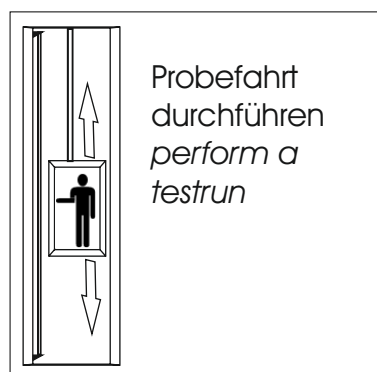


Baugruppe -E- (siehe auch Seite 1) / Unit -E- (see also page 1)

Feder spannen strain spring

Federlänge bzw. Vorspannung aus Tabelle ablesen, Maßband anlegen. Riemen am freien Riemenende auf die entspr. Federlänge ziehen, Riemenklemme anziehen.
spring length and primary tension meter-reading from chart, feed measuring tape. Strain belt on ist open end to the right spring tension, fix clamp.

empf. Federvorspannung / Spring tension				
	Verfahrstrecke distance (Lv)/m	Riemenlänge belt length (Lr)/m=Lv+5	Vorspannkraft spring tension (Fv)/N	Federlänge spring length ohne/no Ösen
1.	55	60	30	85
2.	40	45	30	85
3.	20	25	30	85
4.	10	15	30	85
max. Federvorspannung / max spring tension: 50N (117mm)				



Montageanleitung Schachtkopiering light WDGMSMZ
Mounting instruction for belt measuring system light WDGMSMZ
Allgemeine Montagehinweise
General mounting advices

 Seite 4 von 4
 page 4 of 4




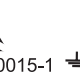








Stückliste / parts list

Nr.	St.	Bezeichnung / Description	Artikelnr. / Part no.
1.	2	Profilschiene / Profile-bar 41/22 fv 400mm	MKTS4122M0-ZVK
2.	4	Befestigungsklemme / Mounting clamp M10 41-85-fv	MKBEH41850-ZVK
3.	2	Profilschiene / Profile-bar 41/22 fv 150mm	MKTS4122L0-ZVK
4.	2	Winkelverbindung / Angle joint	MKBE000000-ZVK
5.	4	Gewindeplatte / Threaded base plate M8 41/22 - gv M8	MKBEH41220-ZVK
6.	4	Zylinderschraube / Socket cap screw ISO 4762 M8x25	SC80IZ25A0-ZVK
7.	2	Sechskantmutter / Hex-nut ISO 4032 M8	MUA0M80000-ZVK
8.	2	Scheibe / Washer DIN 9021 M8	US802024M0-ZVK
9.	2	Ringschraube / Ring screw M8 DIN 580	SC80RS13Z0-ZVK
10.	2	Riemenaufhängung / Belt suspension	MKBE000001-ZVK
11.	4	Kabelbinder / Cable strap	MKKB481600-ZVK
12.	1	Zugfeder / Tension spring	FESF000001-ZVK
13.	3	Zylinderschraube / Socket cap screw DIN912 M4x20	SC40IF08Z0-ZVK
14.	1	Haltewinkel_WDG/Spannrolle / Fixing bracket belt pulley	MKMW580020-ZVK
15.	1	Zahnscheibe / tooth pulley	MKZS5M0510-ZVK
16.	2	Gewindestift / Threaded pin DIN913 M4x4	SC40GA04Z0-ZVK
17.	2	Spannrolle / Belt pulley	MKSR000012-ZVK
18.	2	Rillenkugellager / Flute bearing	LGT60002RS-ZVK
19.	2	Sicherungsring / Retaining ring DIN 472 - 26x1,2	SEI26B0000-ZVK
20.	2	Distanzhülse / Distance bush 10x16x8	MKDH101608-ZVK
21.	2	Zylinderschraube / Socket cap screw ISO 4762 M10x50	SC10IZ50A0-ZVK
22.	2	Scheibe / Washer ISO 7092 M10	US101721A0-ZVK
23.	2	Sechskantmutter / Hex-nut ISO 4032 M10	MUAM100000-ZVK
24.	4	Zylinderschraube / Socket cap screw DIN 912 M6x16	SC60IZ16Z0-ZVK
25.	4	Scheibe / Washer DIN 125 M6	US601612M0-ZVK



Montage nur qualifiziertes Personal, Assembly only qualified personnel,
 Montage par qualifié personnel, Montaggio solo personale qualificato,
 Montaje solamente personal cualificado

Sicherheitsmassnahmen/Safety instructions: Einsatz nur in Industrieumgebung und NICHT im sicherheitsrelevanten Bereich. Only for use in industrial environments and NOT for safety-relevant areas. Utilisation uniquement dans un environnement industriel et PAS dans un domaine lié à la sécurité. Utilicelo sólo en entornos industriales y NO en áreas relevantes para la seguridad. Utilizzare solo in ambienti industriali e NON in aree riguardanti la sicurezza.

Power supply: Class 2 only						
						

DIN EN 100015-1